

性能特点：

- 工作方式：将输入脉冲信号转换为互补信号输出
- 工作电压：-5V
- 输入电平：兼容TTL电平
- 输出电平：0/-5V
- 静态电流：3mA
- 芯片尺寸：1.48mm×1.13mm×0.1mm

产品简介：

HH-FEN4A 是 4 位负压输出 FET 驱动器芯片，采用 GaAs 工艺制作，可将输入的 TTL 脉冲信号生成-5.1V/-0.3V 的互补脉冲信号输出。该产品可广泛应用于控制 FET 关、数控衰减器、数控移相器等电路。

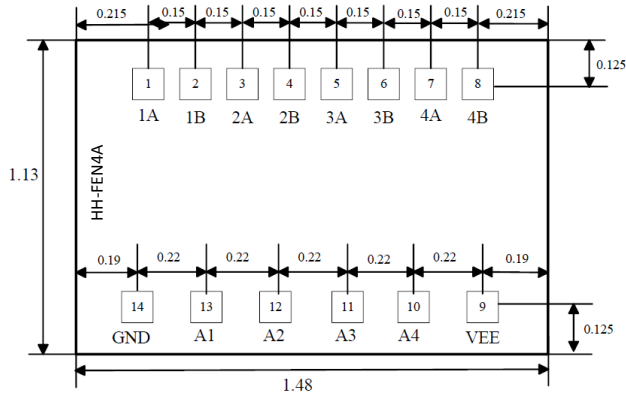
电参数： (TA=25°C, VEE=-5V)

参数名称	符	最小值	典型值	最大值	单位	说明
电源电压	V _{EE}	-5.5	-5	-4.5	V	芯片正常工作电压
静态电流	I _{EE}	-	3	-	mA	芯片上电后的电流
输入高电平	V _{IH}	2.8	5	5	V	A1-A6脚的输入电压，兼容 TTL 电平
输入低电平	V _{IL}	0	0	0.4	V	
输入电流	I _i	-	0.4	-	mA	-
输出高电平	V _{OH}	-	0	-	V	同相端和反相端 (1A、1B
输出低电平	V _{OL}	-	-5	-	V	
每路输出 (驱动) 电流	I _o	-	2	-	mA	与负载有关
工作频率	f	0	10	30	MHz	与负载有关
开关时间	t	-	16	25	ns	-
温度	T _A	-55	25	85	°C	-

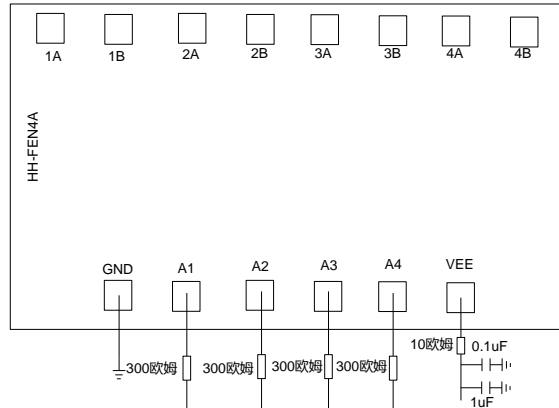
真值表：

输入				输出							
A1	A2	A3	A4	1A	1B	2A	2B	3A	3B	4A	4B
Li	Li	Li	Li	Lo	Ho	Lo	Ho	Lo	Ho	Lo	Ho
Hi	Li	Li	Li	Ho	Lo	Lo	Ho	Lo	Ho	Lo	Ho
Li	Hi	Li	Li	Lo	Ho	Ho	Lo	Lo	Ho	Lo	Ho
Li	Li	Hi	Li	Lo	Ho	Lo	Ho	Ho	Lo	Lo	Ho
Li	Li	Li	Hi	Lo	Ho	Lo	Ho	Lo	Ho	Ho	Lo
Hi	Hi	Hi	Hi	Ho	Lo	Ho	Lo	Ho	Lo	Ho	Lo

尺寸图：(单位 mm)



建议装配图：



使用说明：

存储：芯片必须放置于具有静电防护功能的容器中，并在氮气环境下保存。

清洁处理：裸芯片必须在净化环境中操作使用，禁止采用液态清洁剂对芯片进行清洁处理。

静电防护：请严格遵守 ESD 防护要求，避免器件静电损伤。

常规操作：拿取芯片请使用真空夹头或精密尖头镊子。操作过程中要避免工具或手指触碰到芯片表面。

装架操作：芯片安装可采用 AuSn 焊料共晶焊接或导电胶粘接工艺。安装面必须清洁平整。

键合操作：输入输出各用 2 根（建议直径 25um 金丝）键合线，键合线长度小于 250um 最优。建议采用尽可能小的超声波能量。键合时起始于芯片上的压点，终止于封装（或基板）。