

性能特点：

- 频带：DC-4GHz
- 插入损耗：0.7dB
- 隔离度：75dB
- 控制方式：TTL/LVTTL 控制
- 芯片尺寸：1.0mm×1.0mm×0.1mm

产品简介：

HH-SW10004 是一款 GaAs 匹配式单刀单掷开关芯片，工作频率覆盖 DC-4GHz，带内提供 0.7dB 的插入损耗和 75dB 的隔离度。芯片采用 TTL/LVTTL 控制，-5V 供电。

电参数： (TA=25°C)

指标	最小值	典型值	最大值	单位
频率范围	DC-4			GHz
插入损耗	-	0.7	-	dB
隔离度	-	75	-	dB
开态驻波比	-	1.2	-	-
关态驻波比	-	1.2	-	-
工作电流	-	1	-	mA

使用极限参数：

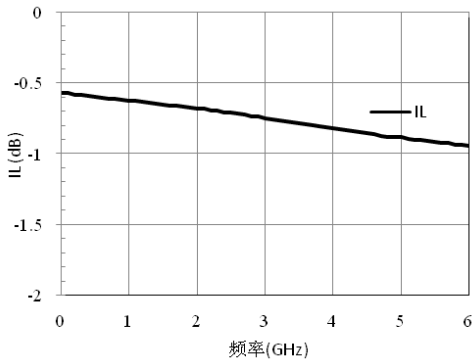
输入功率	30dBm
电压	-6V
存储温度	-65°C-150°C
使用温度	-55°C-85°C

真指标：

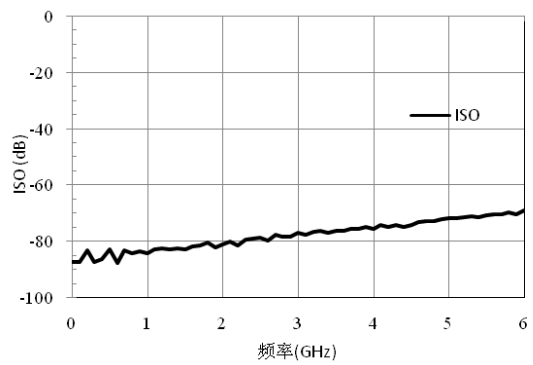
VEE (V)	A1	开关状态
-5	0	ON
-5	5	OFF

典型曲线：

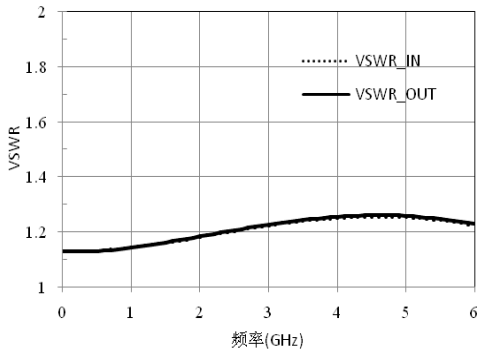
插入损耗



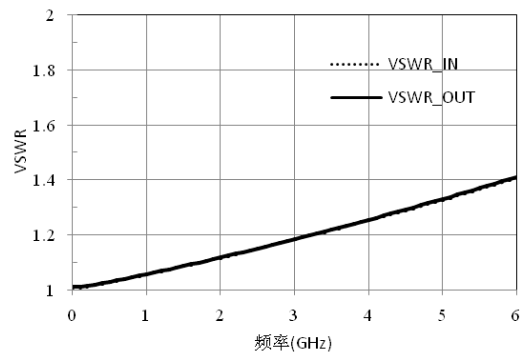
隔离度



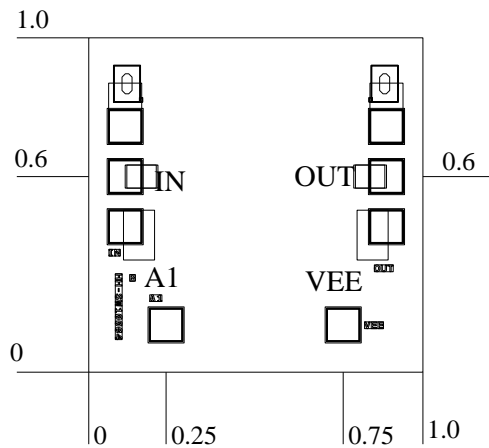
开态驻波比



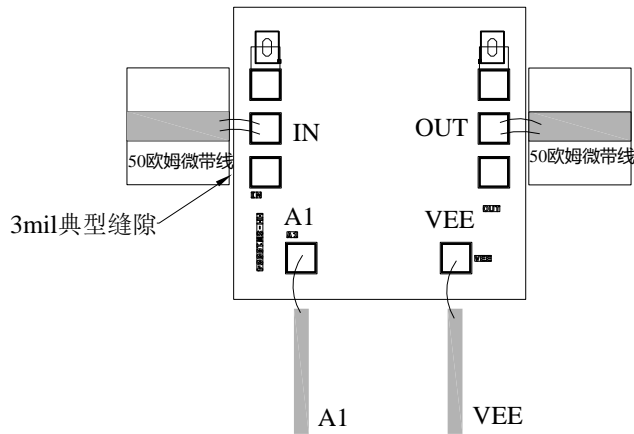
关态驻波比



尺寸图：(单位 mm)



建议装配图：



使用说明：

存储：芯片必须放置于具有静电防护功能的容器中，并在氮气环境下保存。

清洁处理：裸芯片必须在净化环境中操作使用，禁止采用液态清洁剂对芯片进行清洁处理。

静电防护：请严格遵守 ESD 防护要求，避免器件静电损伤。

常规操作：拿取芯片请使用真空夹头或精密尖头镊子。操作过程中要避免工具或手指触碰到芯片表面。

装架操作：芯片安装可采用 AuSn 焊料共晶焊接或导电胶粘接工艺。安装面必须清洁平整。

键合操作：输入输出各用 2 根（建议直径 25um 金丝）键合线，键合线长度小于 250um 最优。建议采用尽可能小的超声波能量。键合时起始于芯片上的压点，终止于封装（或基板）。